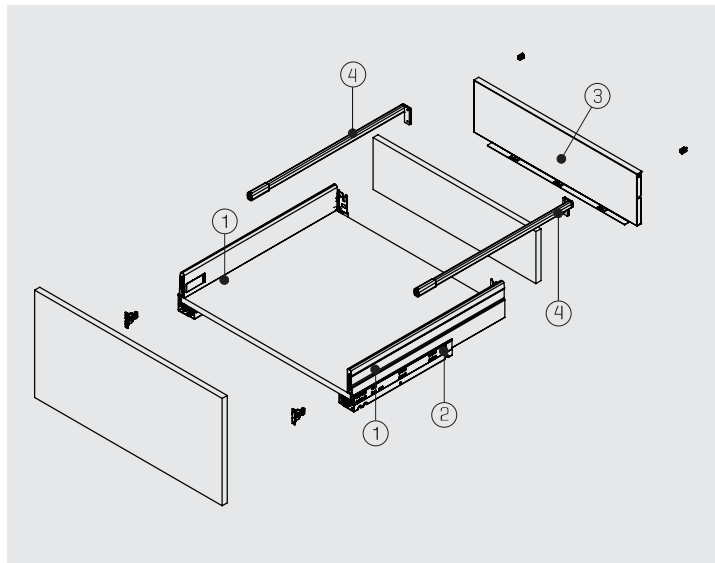


alphabox

Ящик с одним релингом Alphabox H 68



- Плоские боковые панели для комфортного использования ящика
- Доступен в 3 цветах: белый, серый и антрацит
- Индивидуальные решения с применением неограниченного количества релингов
- Улучшенная система стабилизации
- 270/ 300/ 350/ 400/ 450/ 500/ 550/ 600 мм
- Легкая сборка и эргономичная регулировка
- Система монтажа и демонтажа, не требующая инструментов
- Не требуется фрезеровка дна

Номин. размер	1-2	58 мм	Упаковка
270 мм	127177●3○1**45		6 шт. в уп.
300 мм	127177●3○2**45		6 шт. в уп.
350 мм	127177●3○3**45		6 шт. в уп.
400 мм	127177●3○4**45		6 шт. в уп.
450 мм	127177●3○5**45		6 шт. в уп.
500 мм	127177●3○6**45		6 шт. в уп.
550 мм	127177●3○7**45		6 шт. в уп.
600 мм	127177●3○8**45		6 шт. в уп.

Толщина дна [●]	
16 мм	3
18 мм	4

Введите номер предпочтительной толщины дна в [●] отмеченную область.

Тип выдвигания [○]	
Soft Close	8
Push Open	7
Push Open Soft Close	6

Введите номер предпочитаемого типа выдвигания в [○] отмеченную область.

Цвет [**]	
Белый	01
Серый	02
Антрацит	07

Введите номер предпочитаемого цвета в [**] отмеченную область.

Металлическая задняя панель

Номин. размер	3	144 мм	Упаковка
450 мм		127972■11**	12 шт.
600 мм		127972■12**	12 шт.
900 мм		127972■13**	12 шт.
1200 мм		127972■14**	12 шт.

Толщина дна - Толщина боковых стенок [■]	
16 мм - 16 мм	6
18 мм - 16 мм	7
16 мм - 18 мм	8
18 мм - 18 мм	9

Введите номер предпочитаемой толщины дна - толщины боковых стенок в [■] отмеченной области.

Цвет [**]	
Белый	01
Серый	02
Антрацит	07

Введите номер предпочитаемого цвета в [**] отмеченную область.

Релинги

Номин. размер	7	Деревянная задняя стенка	Металлическая задняя стенка	Упаковка
270 мм		1279714●1**	1279715●1**	12 шт. в уп.
300 мм		1279714●2**	1279715●2**	12 шт. в уп.
350 мм		1279714●3**	1279715●3**	12 шт. в уп.
400 мм		1279714●4**	1279715●4**	12 шт. в уп.
450 мм		1279714●5**	1279715●5**	12 шт. в уп.
500 мм		1279714●6**	1279715●6**	12 шт. в уп.
550 мм		1279714●7**	1279715●7**	12 шт. в уп.
600 мм		1279714●8**	1279715●8**	12 шт. в уп.

Цвет [**]	
Белый	01
Серый	02
Антрацит	07

Введите номер предпочитаемого цвета в [**] отмеченную область.

Крепеж [●]	
Саморез	1
Дюбель	2

Введите номер предпочитаемого вида крепежа в [●] отмеченную область.